



**DANIEL**

SCHEDA TECNICA TECHNICAL FEATURES

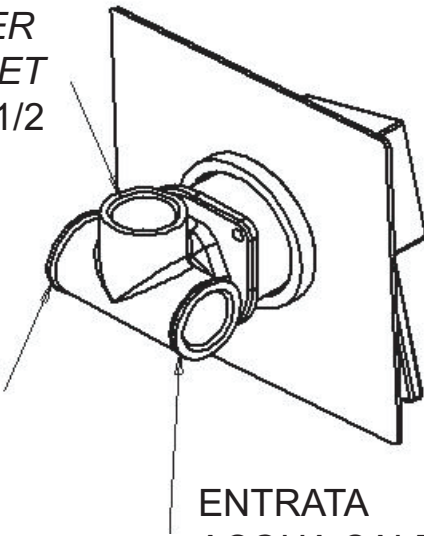
ART. COD.

**OX23602**

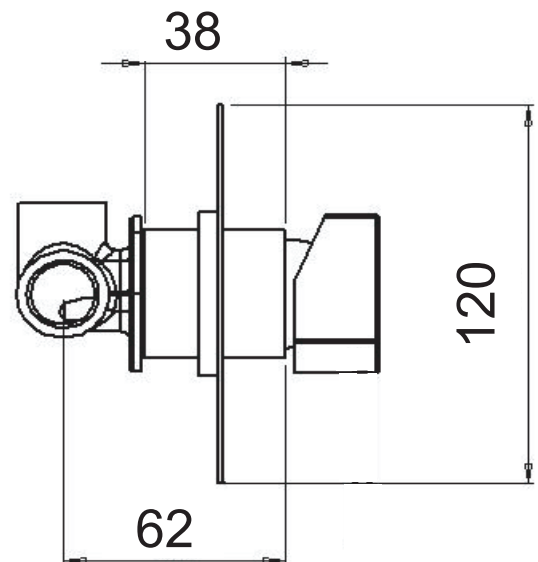


USCITA  
DOCCIA  
SHOWER  
OUTLET  
G1/2

ENTRATA  
ACQUA  
FREDDA  
COLD  
WATER  
INLET  
G1/2



ENTRATA  
ACQUA CALDA  
HOT WATER INLET  
G1/2



**MATERIALI / MATERIALS**

OTTONE CROMATO / CHROME PLATED BRASS

**CROMATURA / CHROME PLATING**

UNI EN 248

Via Leonardo da Vinci 53 20062 Cassano d'Adda (MI) Italy Tel. +39-0363 62651  
info@daniel.it www.daniel.it