

**DANIEL**  
RUBINETTERIE

MILANO

SCHEDA TECNICA TECHNICAL FEATURES

ART. COD.

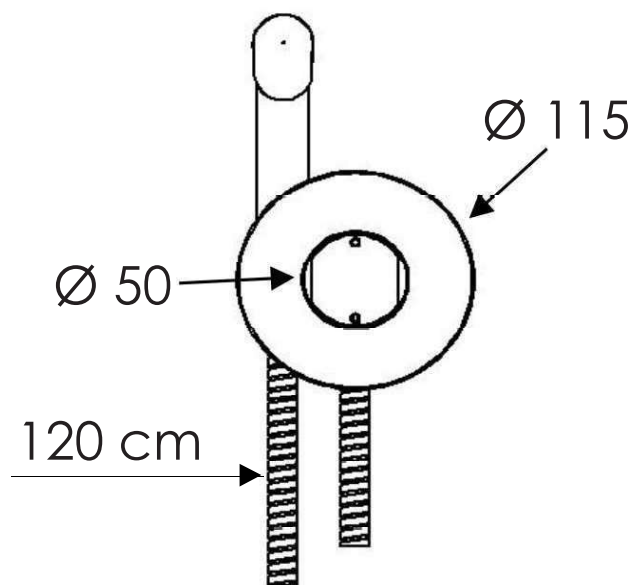
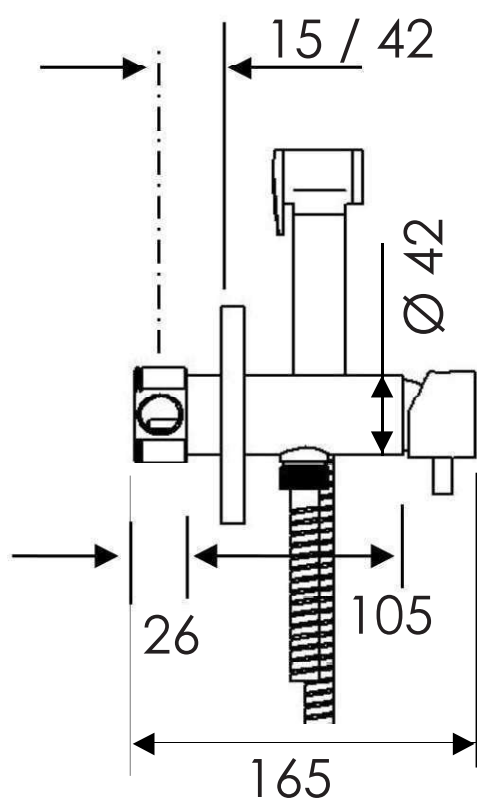
**TK6454DC**

ACQUA FREDDA  
COLD WATER

G1/2

CHIUDERE SEMPRE IL  
FLUSSO DOPO L'UTILIZZO  
ALWAYS CLOSE THE  
FLOW AFTER USE

ACQUA  
CALDA  
HOT  
WATER  
G1/2



**MATERIALI / MATERIALS**

OTTONE CROMATO / CHROME PLATED BRASS  
ACCIAIO INOX / STAINLESS STEEL

**CROMATURA / CHROME PLATING**

UNI EN 248

Via Leonardo da Vinci 53 20062 Cassano d'Adda (MI) Italy Tel. +39-0363 62651  
info@daniel.it www.daniel.it